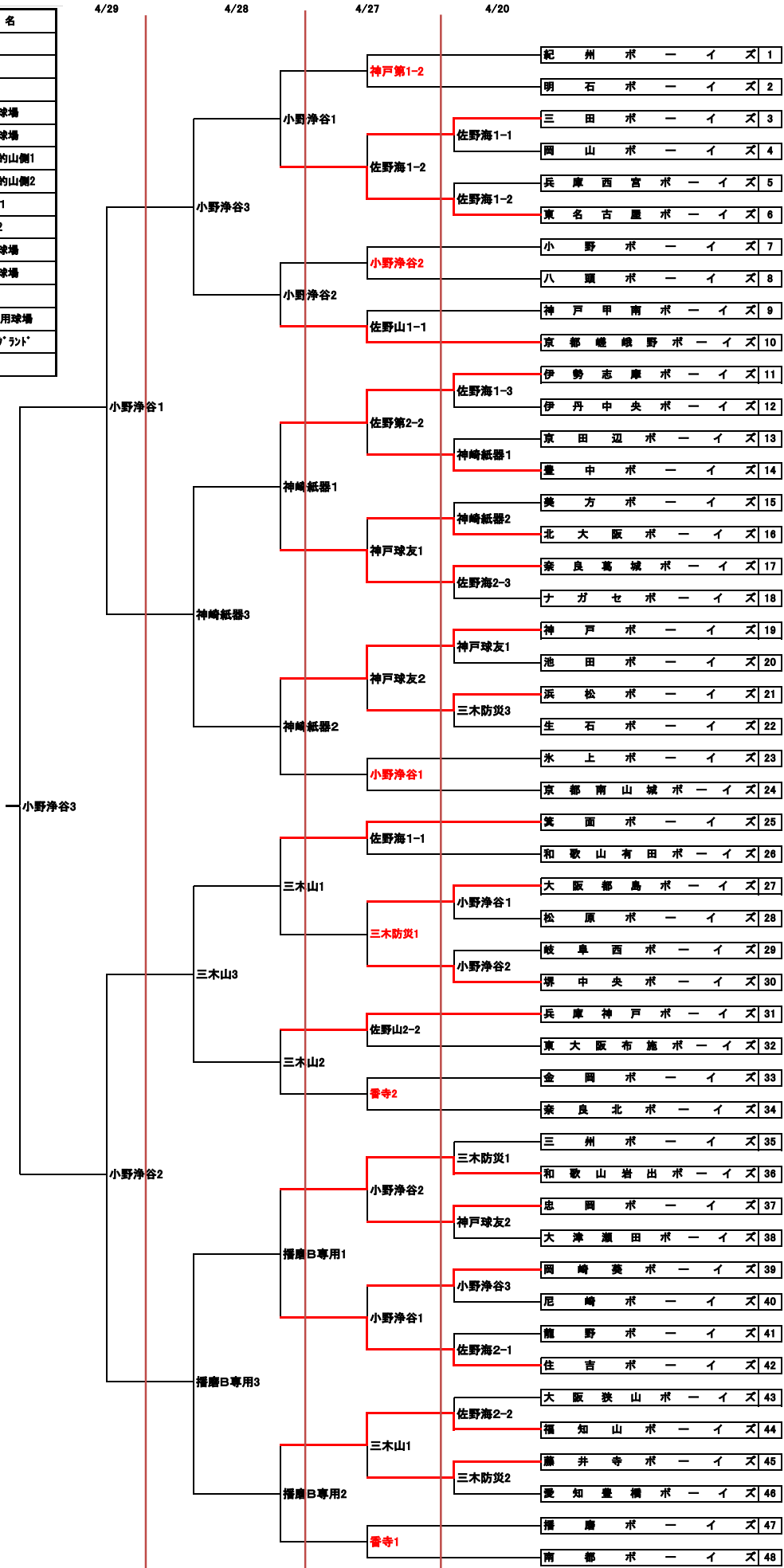


☆大会組合わせ (ジュニアの部)

記号	球場名
A	三木防災球場
B	三木山球場
C	小野浄谷球場
D	淡路佐野第1球場
E	淡路佐野第2球場
F	淡路佐野多目的山側1
G	淡路佐野多目的山側2
H	佐野多目的海1
I	佐野多目的海2
J	神戸球友専用球場
K	兵庫神戸専用球場
L	神崎紙器球場
M	播磨4'~1x'専用球場
N	神戸第一高校'ランド'
O	香寺球場



- 紀州ポ一イズ 1
- 明石ポ一イズ 2
- 三田ポ一イズ 3
- 岡山ポ一イズ 4
- 兵庫西宮ポ一イズ 5
- 東名古屋ポ一イズ 6
- 小野ポ一イズ 7
- 八頭ポ一イズ 8
- 神戸甲南ポ一イズ 9
- 京都嵯峨野ポ一イズ 10
- 伊勢志摩ポ一イズ 11
- 伊丹中央ポ一イズ 12
- 京田辺ポ一イズ 13
- 豊中ポ一イズ 14
- 美方ポ一イズ 15
- 北大阪ポ一イズ 16
- 奈良葛城ポ一イズ 17
- ナガセポ一イズ 18
- 神戸ポ一イズ 19
- 池田ポ一イズ 20
- 浜松ポ一イズ 21
- 生石ポ一イズ 22
- 氷上ポ一イズ 23
- 京都南山城ポ一イズ 24
- 箕面ポ一イズ 25
- 和歌山有田ポ一イズ 26
- 大阪都島ポ一イズ 27
- 松原ポ一イズ 28
- 岐阜西ポ一イズ 29
- 堺中央ポ一イズ 30
- 兵庫神戸ポ一イズ 31
- 東大阪布施ポ一イズ 32
- 金岡ポ一イズ 33
- 奈良北ポ一イズ 34
- 三州ポ一イズ 35
- 和歌山岩出ポ一イズ 36
- 志岡ポ一イズ 37
- 大津瀬田ポ一イズ 38
- 岡崎美ポ一イズ 39
- 尼崎ポ一イズ 40
- 龍野ポ一イズ 41
- 住吉ポ一イズ 42
- 大阪狭山ポ一イズ 43
- 福知山ポ一イズ 44
- 藤井寺ポ一イズ 45
- 愛知豊橋ポ一イズ 46
- 播磨ポ一イズ 47
- 南都ポ一イズ 48

球場・時間割

4月20日(土)	球場名	三木総合防災球場	小野市球場	三木山球場	神戸球友会専用球場	淡路佐野第1球場	淡路佐野多目的山2	淡路佐野第2球場	淡路佐野多目的海2	淡路佐野多目的山1	淡路佐野多目的海1	丹波市神崎紙器球場	水上総合グラウンド野球場			
	球場責任チーム	神戸球友会	小野B		神戸球友会	兵庫神戸B	兵庫神戸B	播磨B	播磨B	神戸甲南B	神戸甲南B		水上B			
	第1試合	Jr9:30~11:10	Jr9:30~11:10		Jr9:30~11:10	9:30~11:30	9:30~11:30	9:30~11:30	Jr9:30~11:10	9:30~11:30	Jr9:30~11:10		Jr9:30~11:10			
	第2試合	Jr11:30~13:10	Jr11:30~13:10		Jr11:30~13:10	11:50~13:50	11:50~13:50	11:50~13:50	Jr11:30~13:10	11:50~13:50	Jr11:30~13:10		Jr11:30~13:10			
	第3試合	Jr13:40~15:20	Jr13:40~15:20			14:10~16:10	14:10~16:10	14:10~16:10	Jr13:40~15:20	14:10~16:10	Jr13:40~15:20					
4月21日(日)	球場名	三木総合防災球場	小野市球場	三木山球場	神戸球友会専用球場	淡路佐野第1球場	淡路佐野多目的山2	淡路佐野第2球場	淡路佐野多目的海2	淡路佐野多目的山1	淡路佐野多目的海1	丹波市神崎紙器球場				
	球場責任チーム		小野B	神戸球友会	神戸球友会	兵庫神戸B	兵庫神戸B	播磨B	播磨B	神戸甲南B	神戸甲南B	水上B				
	第1試合		Jr9:00~10:40	Jr9:30~11:10	Jr9:30~11:10	9:30~11:30	9:30~11:30	9:30~11:30	9:30~11:30	Jr9:30~11:10	Jr9:30~11:10	9:30~11:30				
	第2試合		Jr11:00~12:40	11:30~13:30	Jr11:30~13:10	11:50~13:50	Jr11:50~13:30	Jr11:50~13:30	11:50~13:50	11:30~13:30	Jr11:30~13:10	11:50~13:50				
	第3試合															
4月27日(土)	球場名	三木総合防災球場	小野市球場	三木山球場	神戸球友会専用球場	淡路佐野第1球場	淡路佐野多目的山2	淡路佐野第2球場	淡路佐野多目的海2	淡路佐野多目的山1	淡路佐野多目的海1	丹波市神崎紙器球場	兵庫神戸日専用球場	播磨水'-イス'専用球場	神戸第一高校グラウンド	響寺球場
	球場責任チーム	神戸B	小野B												兵庫神戸B	播磨B
	第1試合	Jr9:30~11:10	Jr9:30~11:10												9:30~11:30	Jr9:30~11:10
	第2試合	11:30~13:30	Jr11:30~13:10												Jr11:50~13:30	Jr11:30~13:10
	第3試合	13:50~15:50	13:30~15:30												13:50~15:50	13:30~15:30
4月28日(日)	球場名	三木総合防災球場	小野市球場	三木山球場	神戸球友会専用球場	淡路佐野第1球場	淡路佐野多目的山2	淡路佐野第2球場	淡路佐野多目的海2	淡路佐野多目的山1	淡路佐野多目的海1	丹波市神崎紙器球場	兵庫神戸日専用球場	播磨水'-イス'専用球場	神戸第一高校グラウンド	響寺球場
	球場責任チーム	神戸甲南B	小野B	兵庫神戸B	神戸B											
	第1試合	9:00~11:00	Jr9:30~11:10	Jr9:30~11:10	9:30~11:30							Jr9:30~11:10	9:30~11:30	Jr9:30~11:10		
	第2試合	11:20~13:20	Jr11:30~13:10	Jr11:30~13:10	11:50~13:50							Jr11:30~13:10	11:50~13:50	Jr11:30~13:10		
	第3試合	14:00~16:00	Jr13:40~15:20	Jr13:40~15:20	14:10~16:10							Jr13:40~15:20	14:10~16:10	Jr13:40~15:20		
4月29日(月)	球場名	三木山球場	小野市球場	淡路佐野第1球場	淡路佐野第2球場	神戸球友会専用球場	丹波市神崎紙器球場									
	球場責任チーム	兵庫のじぎく野球協会	兵庫のじぎく野球協会													
	第1試合	9:00~11:00	Jr9:00~10:40													
	第2試合	11:20~13:20	Jr11:00~12:40													
	第3試合	13:50~15:50	Jr13:10~14:50													
	開会式	三木防災球場 16時開始予定														

◆雨天時等の問い合わせ先

担当チーム名	担当者	携帯電話
神戸ボーイズ	澤田代表	080-4704-9909
兵庫神戸ボーイズ	池田代表	090-3672-1870
播磨ボーイズ	松田代表	090-2197-6577
神戸甲南ボーイズ	和久井代表	090-8143-1839
水上ボーイズ	永井代表	090-1483-1211
小野ボーイズ	多賀代表	090-4647-0091

◆審判

第3試合までの場合

第1試合【前審】	第2試合の対戦チームより各1名
第2試合【後審】	第1試合の対戦チームより各1名
第3試合	球場担当チームより2名

第2試合までの場合

第1試合【前審】	第2試合の対戦チームより各1名
第2試合【後審】	第1試合の対戦チームより各1名

第4試合までの場合

第1試合【前審】	第2試合の対戦チームより各1名
第2試合【後審】	第1試合の対戦チームより各1名
第3試合【前審】	第4試合の対戦チームより各1名
第4試合	球場担当チームより2名