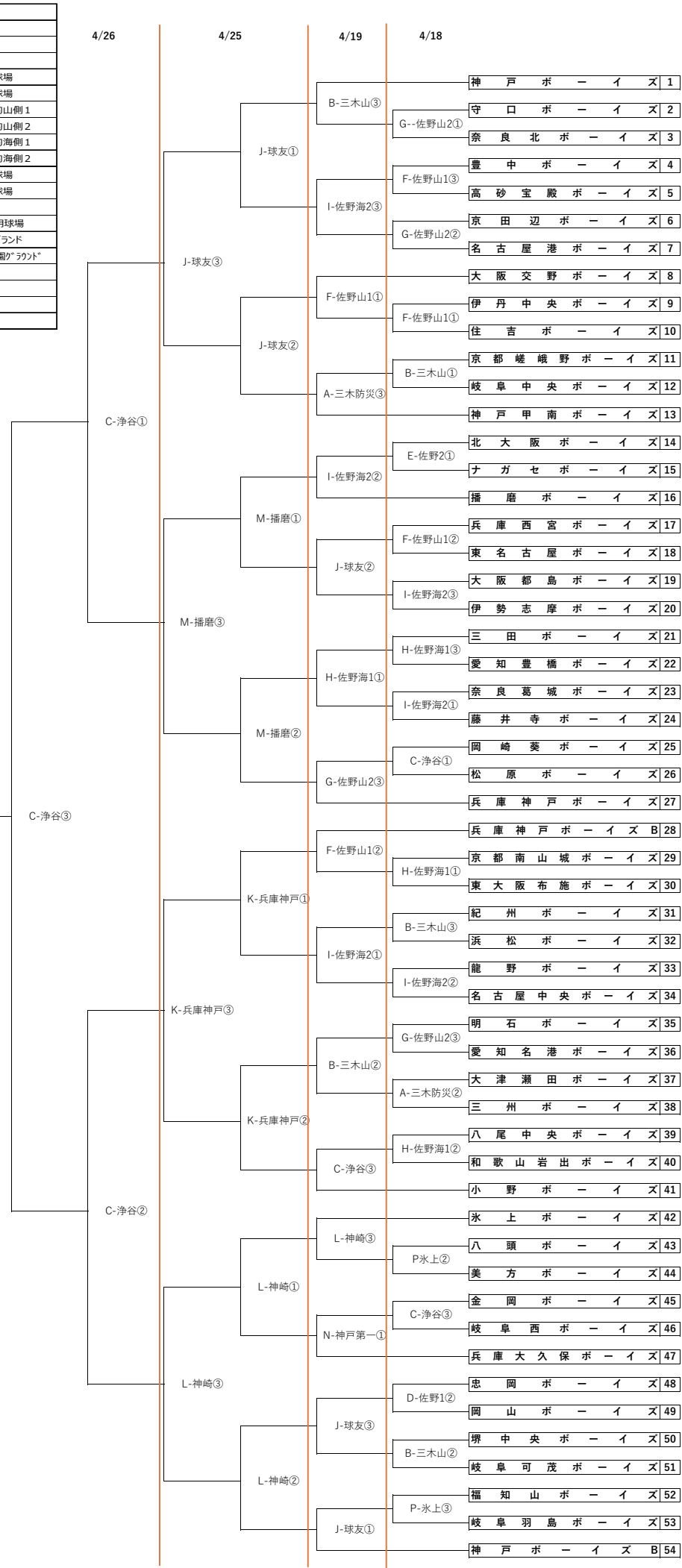


第21回日本少年野球兵庫県知事杯争奪兵庫のじぎく野球大会

☆大会組合わせ (ジュニアの部)

記号	球場名
A	三木防災球場
B	三木山球場
C	小野浄谷球場
D	淡路佐野第1球場
E	淡路佐野第2球場
F	淡路佐野多目的山側1
G	淡路佐野多目的山側2
H	淡路佐野多目的海側1
I	淡路佐野多目的海側2
J	神戸球友専用球場
K	兵庫神戸専用球場
L	神崎紙器球場
M	播磨ボ-イス専用球場
N	神戸第一高校グラウンド
O	はにおか運動公園グ ラウンド
P	氷上球場
Q	香寺球場
R	夢前グラウンド
S	豊高球場



神戸ボ-イズ	1
守口ボ-イズ	2
奈良北ボ-イズ	3
豊中ボ-イズ	4
高砂宝殿ボ-イズ	5
京田辺ボ-イズ	6
名古屋港ボ-イズ	7
大阪交野ボ-イズ	8
伊丹中央ボ-イズ	9
住吉ボ-イズ	10
京都嵯峨野ボ-イズ	11
岐阜中央ボ-イズ	12
神戸甲南ボ-イズ	13
北大阪ボ-イズ	14
ナガセボ-イズ	15
播磨ボ-イズ	16
兵庫西宮ボ-イズ	17
東名古屋ボ-イズ	18
大阪都島ボ-イズ	19
伊勢志摩ボ-イズ	20
三田ボ-イズ	21
愛知豊橋ボ-イズ	22
奈良葛城ボ-イズ	23
藤井寺ボ-イズ	24
岡崎菱ボ-イズ	25
松原ボ-イズ	26
兵庫神戸ボ-イズ	27
兵庫神戸ボ-イズ	B
京都南山城ボ-イズ	29
東大阪布施ボ-イズ	30
紀州ボ-イズ	31
浜松ボ-イズ	32
龍野ボ-イズ	33
名古屋中央ボ-イズ	34
明石ボ-イズ	35
愛知名港ボ-イズ	36
大津瀬田ボ-イズ	37
三州ボ-イズ	38
八尾中央ボ-イズ	39
和歌山岩出ボ-イズ	40
小野ボ-イズ	41
氷上ボ-イズ	42
八頭ボ-イズ	43
美方ボ-イズ	44
金岡ボ-イズ	45
岐阜西ボ-イズ	46
兵庫大久保ボ-イズ	47
忠岡ボ-イズ	48
岡山ボ-イズ	49
堺中央ボ-イズ	50
岐阜可茂ボ-イズ	51
福知山ボ-イズ	52
岐阜羽島ボ-イズ	53
神戸ボ-イズ	B
54	

球場・時間割

記号	A	B	C	D	E	F	G	H	I	J	K	L	M	N	O	P	Q
球場名	三木総合防災球場	三木山球場	小野市浄谷球場	淡路佐野第1球場	淡路佐野第2球場	淡路佐野多目的山1	淡路佐野多目的山2	淡路佐野多目的海1	淡路佐野多目的海2	神戸球友B専用球場	兵庫神戸B専用球場	丹波市神崎紙器球場	播磨ホーイス専用球場	神戸第一高校グラウンド	はにおか運動公園グラウンド	水 上 球 場	
球場責任チーム	神戸甲南B	神戸 B	小野 B	兵庫神戸B	播磨 B	伊丹中央B	兵庫神戸B	三田 B	播磨 B							水 上 B	
第1試合	9:30~11:30	9:30~11:10	9:30~11:10	9:30~11:30	9:30~11:10	9:30~11:10	9:30~11:10	9:30~11:10	9:30~11:10							9:30~11:30	
第2試合	12:00~13:40	11:40~13:20	11:40~13:40	12:00~13:40	11:40~13:40	11:40~13:20	11:40~13:20	11:40~13:20	11:40~13:20							12:00~13:40	
第3試合	14:10~16:10	13:50~15:30	14:10~15:50	14:10~16:10	14:10~16:10	13:50~15:30	13:50~15:30	13:50~15:30	13:50~15:30							14:10~15:50	
第4試合																	
記号	A	B	C	D	E	F	G	H	I	J	K	L	M	N	O	P	Q
球場名	三木総合防災球場	三木山球場	小野市浄谷球場	淡路佐野第1球場	淡路佐野第2球場	淡路佐野多目的山1	淡路佐野多目的山2	淡路佐野多目的海1	淡路佐野多目的海2	神戸球友B専用球場	兵庫神戸B専用球場	丹波市神崎紙器球場	播磨ホーイス専用球場	神戸第一高校グラウンド	はにおか運動公園グラウンド	水 上 球 場	
球場責任チーム	神戸甲南B	神戸 B	小野 B		播磨 B	兵庫神戸B	兵庫神戸B	三田 B	播磨 B	神戸 B		水 上 B			兵庫大久保B		
第1試合	9:30~11:30	9:30~11:30	9:30~11:30		9:30~11:30	9:30~11:10	9:30~11:30	9:30~11:10	9:30~11:10	9:30~11:10		9:30~11:30		9:30~11:10			
第2試合	12:00~14:00	12:00~13:40	12:00~14:00		12:00~14:00	11:40~13:20	12:00~14:00	11:40~13:40	11:40~13:20	11:40~13:20		12:00~14:00		11:40~13:40			
第3試合	14:30~16:10	14:10~15:50	14:30~16:10		14:30~16:30	13:50~15:50	14:30~16:10		13:50~15:30	13:50~15:30		14:30~16:10		14:10~16:10			
第4試合																	
記号	A	B	C	D	E	F	G	H	I	J	K	L	M	N	O	P	Q
球場名	三木総合防災球場	三木山球場	小野市浄谷球場	淡路佐野第1球場	淡路佐野第2球場	淡路佐野多目的山1	淡路佐野多目的山2	淡路佐野多目的海1	淡路佐野多目的海2	神戸球友B専用球場	兵庫神戸B専用球場	丹波市神崎紙器球場	播磨ホーイス専用球場	神戸第一高校グラウンド	はにおか運動公園グラウンド	水 上 球 場	
球場責任チーム	神戸甲南B		小野 B	兵庫神戸B	播磨 B					神戸 B	兵庫神戸B	水 上 B	播磨 B				
第1試合	9:30~11:30		9:30~11:30	9:30~11:30	9:30~11:30					9:30~11:10	9:30~11:10	9:30~11:10	9:30~11:10				
第2試合	12:00~14:00		12:00~14:00	12:00~14:00	12:00~14:00					11:40~13:20	11:40~13:20	11:40~13:20	11:40~13:20				
第3試合	14:30~16:30		14:30~16:30	14:30~16:30	14:30~16:30					13:50~15:30	13:50~15:30	13:50~15:30	13:50~15:30				
第4試合																	
記号	A	C	J	K	L	M	O	Q									
球場名	三木総合防災球場	三木山球場	小野市浄谷球場	淡路佐野第1球場	淡路佐野第2球場	淡路佐野多目的山1	淡路佐野多目的山2	淡路佐野多目的海1	淡路佐野多目的海2	神戸球友B専用球場	兵庫神戸B専用球場	丹波市神崎紙器球場	播磨ホーイス専用球場	神戸第一高校グラウンド	はにおか運動公園グラウンド	水 上 球 場	
球場責任チーム	兵庫のじぎく野球協会		兵庫のじぎく野球協会														
第1試合	9:00~11:00		9:00~10:40														
第2試合	11:30~13:30		11:10~12:50														
第3試合	14:00~16:00		13:20~15:00														
閉会式	三木防災球場 16時開始予定																

◆雨天時等の問い合わせ先

担当チーム名	担当者	携帯電話
神戸	澤田代表	080-4704-9909
兵庫神戸	池田代表	090-3672-1870
播磨	松田代表	090-2197-6577
神戸甲南	和久井代表	090-8143-1839
氷上	永井代表	090-1483-1211
小野	黒石代表	090-3284-8625

◆審判

決勝、準決勝 : 連盟審判
 準々決勝まで : 主審・2塁は連盟審判、1塁3塁は当該試合チームによる相互審判